

LIEBHERR



Crawler Excavator

توان موتور
وزن عملیاتی
حجم باکت

400 KW / 544 HP
93,900 – 97,800 kg
5.70-6.8 M³

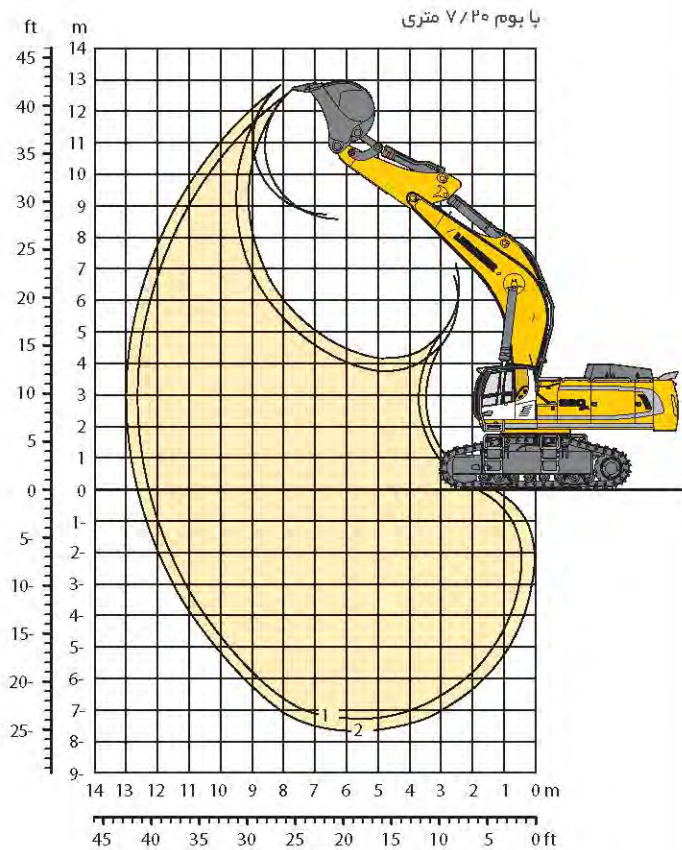
R 980 SME
Litronic

بیل مکانیکی مدل R980 SME جهت کار در سخت‌ترین شرایط از جمله حفاری‌های سنگین در معادن با بالاترین بازدهی و کارایی تجهیز و طراحی شده است.

ویژگی‌ها:

- سیستم تهویه هوای مطبوع تمام اتوماتیک داخل کابین
- کفشک‌ها با تیغه‌ی دوتایی برای حرکت روان روی زمین‌های ناهموار
- استیک و باکت با جک‌های بزرگ برای قدرت تخریب و حفاری بیشتر
- صفحه لمسی ۷ اینچ با رزولوشن بالا در کابین
- موتور قدرتمند جهت عملکرد بهتر

R 980 SME Litronic



موتور

- توان (544HP) 400KW در دور 1800
 - 8 سیلندر V شکل، Liebherr D 9508
 - کامان ریل Stage IIIA / Tier3



کابین

- ROPS/FOPS
 - سیستم تهویه هوای مطبوع تمام اتوماتیک
 - صندلی راحت اپراتور



هیدرولیک

- دو پمپ جریان متغییر، سواش پلنت
 - حداکثر جریان 2 x 498 L/min
 - حداکثر فشار 350Bar
 - مدار سروو Servo، کنترل الکترو هیدرولیکی



زیر بندی

- مدل Guage 3600mm، S-HD
 - حداکثر سرعت لاکشتی: 2.6Km/h
 - حداکثر سرعت خرگوشی: 3.7Km/h



محور گردان

- سرعت محور گردان: 0-9PRM بدون وقفه
 - نیروی گردان: 295KNm
 - پدال کنترل کننده وضعیت ترمز (آپشن)

