

LIEBHERR



Crawler Tractor

توان موتور
وزن عملیاتی

150 KW / 204 HP
17,960 – 22,100 kg

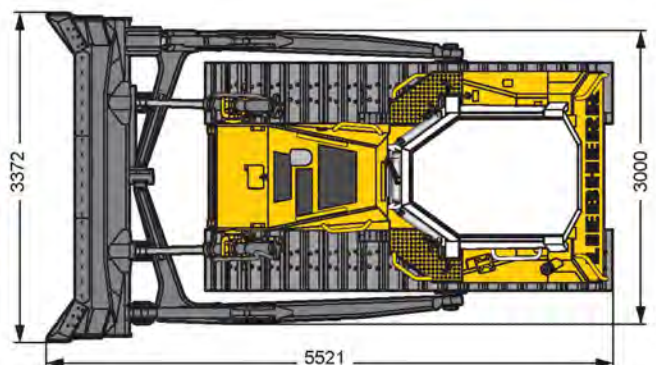
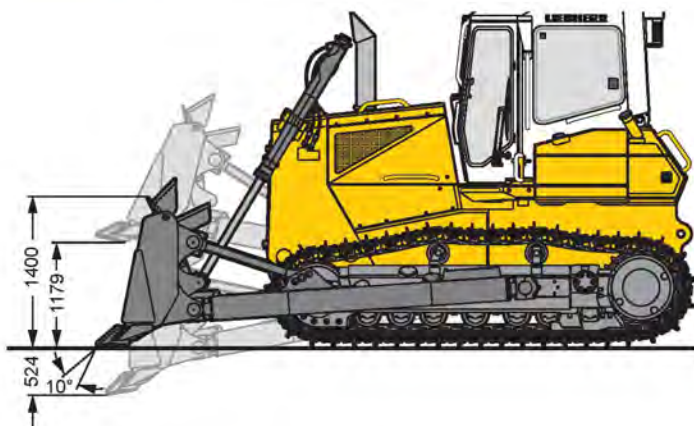
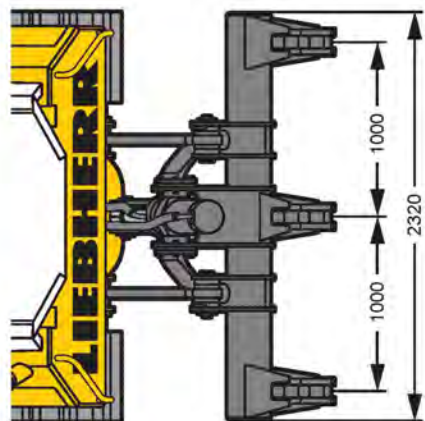
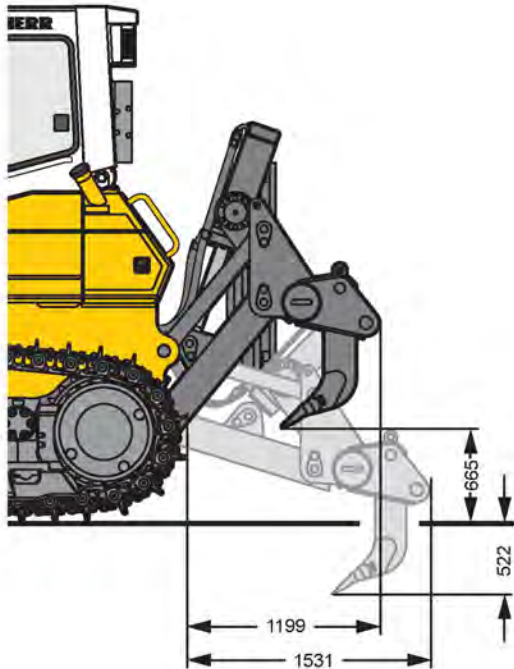
PR 734
Litronic

سیستم تعلیق بوژی و تغییر مکان مرکز ثقل به همراه سیستم محرک هیدرواستاتیک، مانور پذیری و قدرت عملیاتی نسل چهارم بلدوزرهای لیبر را دو چندان افزایش داده است.

ویژگی‌ها:

- کار کردن در دور ثابت موتور
- کابین تاشو جهت دسترسی به اجزاء دستگاه
- کیفیت بالای مواد اولیه قطعات و تکنولوژی ساخت عالی
- کنترل دستگاه فقط بایک لیور هوشمند
- کابین جادار با دید مناسب در تمامی جهات کاری

PR 734
Litronic



موتور

D934 -L -A6 / Stage IIIA / Tier3
 توان: 150kw / 204HP
 ۴ سیلندر، با پاشش سوخت مستقیم



انتقال قدرت، کنترل

هیدر موتور هیدرواستاتیکی
 ترمز پارکینگ: دیسک ضد سایش
 حداکثر سرعت: 10.00km/h



هیدرولیک

- Load sense - مرکز باز - پمپ دنده ای
 - حداکثر جریان پمپ: 222 L/min
 - حداکثر فشار: 200Bar



زیر بندی

- اندازه کفشک استاندارد: 508mm
 - رولیک های بانا / پایین: 6/1
 - زنجیرها: آبندی شده با کفشک های تک لبه



کابین اپراتور

- ROPS - FOPS -
 - صندلی راحت
 - دارای سیستم تهویه هوای مطبوع